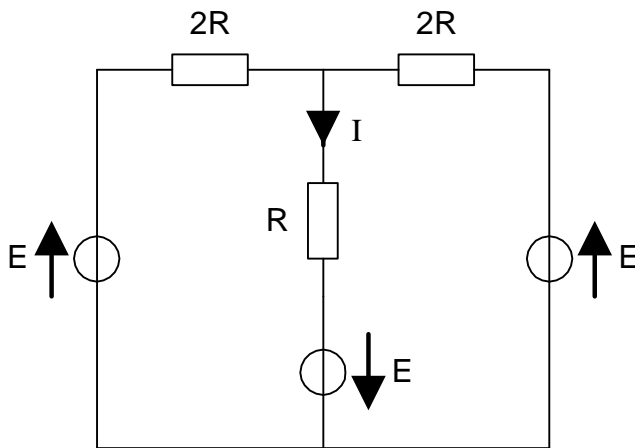


Electricité

Exercice 2-21



Déterminer le courant I .

A.N. $E = 10 \text{ V}$ et $R = 500 \Omega$.

Eléments de correction

20 mA