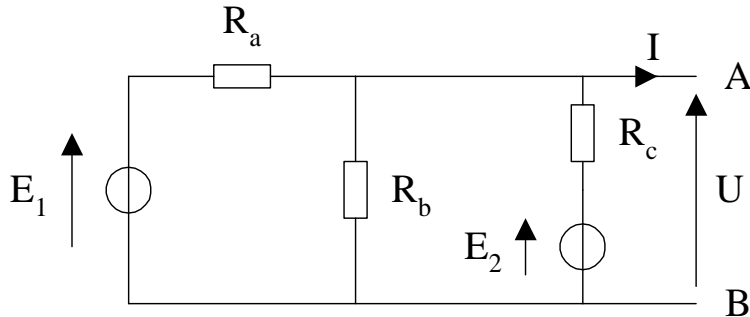


Electricité

Exercice 2-22

1. Déterminer et représenter les modèles équivalents de Thévenin et de Norton du dipôle (AB) suivant :



$E_1 = 5 \text{ V}$, $E_2 = 10 \text{ V}$, $R_a = 100 \text{ } \Omega$, $R_b = 50 \text{ } \Omega$ et $R_c = 1000 \text{ } \Omega$.

2. Tracer la caractéristique $U(I)$ correspondante.

3. On branche entre A et B une résistance R .
Calculer R pour avoir $U = 1 \text{ V}$ à ses bornes.

Eléments de correction

- | | | | | |
|----|----------------------|------------------|----------------------|---------------|
| 1. | Modèle de Thévenin : | fem : 1,935 V | résistance interne : | 32,3 Ω |
| | Modèle de Norton : | courant : 0,06 A | résistance interne : | 32,3 Ω |
| 3. | 34,5 Ω | | | |