

TECHNICO - COMMERCIAL

Service Documentation



NOTICE TECHNIQUE

du Récepteur

" TWIST "

1958

LAMPES UCH81-UBF89-UCL82-UY85

Strictement confidentiel
Réservé aux Stations-Service

A classer dans la documentation
générale

N° 544.076

Récepteur **TWIST**

CARACTERISTIQUES GENERALES

Ce récepteur à changement de fréquence, sur circuits imprimés, comporte quatre tubes :

- Etage changeur UCH 81
- Etage MF et détection UBF 89
- Etages BF UCL 82
- HT valve UY 85

Il est alimenté par un auto-transformateur 110, 125, 220, 245 volts ; consommation : 30 VA.

Un bloc d'accord à clavier 5 touches permet la réception des gammes PO, GO, OC, BE et le fonctionnement avec un tourne-disque (touche PU). La gamme maritime (GM) peut être reçue, après adjonction d'un circuit spécial ; elle est obtenue par enclenchement simultané des touches PO et PU.

Un collecteur d'ondes ferroxcube, de longueur 230 mm, équipe le récepteur pour les gammes PO et GO. Une antenne est utilisée pour la réception en OC, BE et GM ; elle est aussi utilisable en PO et GO.

La reproduction sonore est assurée par un haut-parleur elliptique de 12×19 cm, à aimant fer-oxdure : la puissance BF est de 1,8 W à 10 % de distorsion. Une commande de tonalité du type balance permet de régler le rapport des graves et des aigus.

Une prise PU à trois broches est prévue pour raccorder une tête de lecture reliée soit par un câble blindé à 1 fil, soit par un câble blindé à 2 fils. Le montage réalise la séparation de la masse du récepteur de la masse du tourne-disque et de la prise de terre.

Les sensibilités HF utilisables aux points d'alignement sont les suivantes, pour un rapport signal/fond de 20 db, niveau de sortie 50 mW, modulation à 400 Hz, taux 30 % :

PO cadre	550 kHz	400 μ V/m	OC	6,1 MHz	50 μ V
	1 400 kHz	500 μ V/m		16 MHz	40 μ V
GO cadre	170 kHz	700 μ V/m	GM	1,8 MHz	60 μ V
	233 kHz	600 μ V/m		3,5 MHz	60 μ V

Le récepteur est présenté en coffret polystyrène de dimensions 360×215×145 mm.

METHODE D'ALIGNEMENT

I. — APPAREILS DE MESURE UTILISES.

- Générateur HF modulé.
- Voltmètre de sortie.
- Contrôleur d'accord.

Les deux premiers appareils sont du type classique.

Le contrôleur d'accord est constitué par un tube isolant en bakélite sur lequel sont fixés à une extrémité une masse en aluminium ou en laiton (un écrou de 10 mm, par exemple) et à l'autre extrémité un morceau de Ferroxcube.

II. — METHODE D'ALIGNEMENT.

Mettre le récepteur sous tension, le potentiomètre de puissance étant au maximum. Il est très important de laisser le potentiomètre au maximum, l'affaiblissement du signal devra se faire uniquement par l'atténuateur du générateur HF, de façon à obtenir 50 mW en sortie (0,35 V. sur le HP).

A) ALIGNEMENT MF :

1° Enclencher la touche PO du bloc. Fermer complètement le condensateur variable (maximum de capacité).

2° Relier la sortie du générateur à la grille de commande du tube MF UBF 89, signal à 480 kHz modulé à 3 000 Hz, taux 30 %.

Dévisser le noyau primaire (noyau du haut) du 2^e transformateur MF (JB 42).

Régler le noyau secondaire (noyau du bas), puis le noyau primaire pour obtenir chaque fois le niveau maximum en sortie.

3° Relier le générateur à la grille de la pentode UCH 81, signal à 480 kHz modulé à 400 Hz, taux 30 %.

Dévisser le noyau primaire (noyau du bas) du 1^{er} transformateur MF (JB 41).

Régler le noyau secondaire (noyau du haut), puis le noyau primaire, au maximum de niveau de sortie.

Ne pas revenir sur les réglages.

B) ALIGNEMENT HF :

Vérifier le calage des aiguilles.

Pour les gammes PO et GO, on fera rayonner le générateur à l'aide d'une boucle de couplage à proximité du récepteur.

Pour la gamme BE, le générateur sera relié à la douille antenne du récepteur par l'intermédiaire d'une antenne fictive : résistance de 200 ohms et condensateur de 100 pF en série.

Les réglages des circuits sont faits aux fréquences ci-après et dans l'ordre indiqué.

Opération	Gamme	Circuit	Noyau	Trimmer	OBSERVATIONS
1	PO	Oscillateur	550 kHz		Faire légèrement varier le CV pour bien placer l'accord.
2	PO	Oscillateur		1 630 kHz	Trimmer sur CV.
3	PO	Accord		1 400 kHz	Revenir sur les réglages 1 et 3.
4	GO	Oscillateur	170 kHz		Faire légèrement varier le CV pour placer l'accord.
5	GO	Accord		233 kHz	Revenir sur les réglages 4 et 5.
6	BE	Oscillateur	6,1 MHz		Noyau oscillateur OC.
7	BE	Accord	6,1 MHz		Noyau accord OC.

La vérification de l'accord exact se fera à l'aide du contrôleur d'accord, en PO et GO, en approchant lentement du circuit à vérifier l'extrémité métal, puis l'extrémité Ferroxcube. Dans les deux cas

on doit constater une diminution du niveau de sortie. Si l'on constate une augmentation, retoucher le réglage.

Les bobinages du collecteur d'ondes étant réglés en usine, il est recommandé de ne pas y toucher. Toutefois, en cas de dérèglement trop important (à l'occasion du changement de cadre, par exemple), reprendre l'accord en agissant sur l'écartement des bobines PO et GO, sans retoucher à l'oscillateur. Opérer en deux fois, le réglage d'un circuit réagissant sur l'autre.

MONTAGE ET REGLAGE DE LA GAMME MARITIME

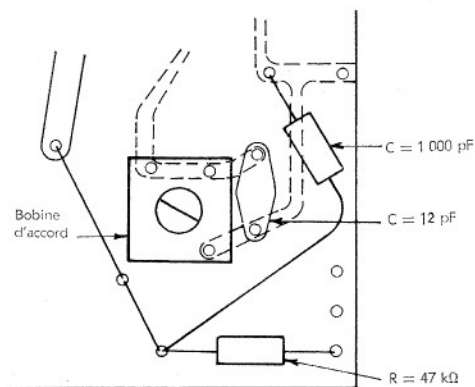
MONTAGE.

Cette gamme, 1,52 à 3,74 MHz, peut être reçue après adjonction sur le bloc d'accord, des éléments suivants, selon les indications du croquis :

- bobine d'accord (231 077),
- padding de 1 000 pF,
- trimmer de 12 pF,
- résistance de 47 k Ω entre la cosse antenne **du bloc** et la masse.

Pour accéder au circuit imprimé du bloc et faire le montage, procéder comme suit :

- 1° Enlever la plaque décor des commandes en la soulevant à l'aide d'un tournevis introduit dans les fentes visibles sous le bord avant du récepteur.
- 2° Retirer la partie arrière du coffret.
- 3° Enlever les deux vis de fixation du bloc.
- 4° Dessouder les fils ci-après :
 - 2 fils de masse sur CV ;
 - 2 fils du CV (accord et oscillateur) ;
 - fil trimmer PO
 - fil trimmer GO } sur les trimmers ;
 - fil antenne (sur circuit imprimé du bloc).
- 5° Tirer le bloc vers l'avant par l'ouverture du coffret, de façon à pouvoir souder côté circuit imprimé.
- 6° Mettre les organes en place et les souder.
- 7° Repousser le bloc, le fixer sur le coffret et remettre les fils précédemment dessoudés.
- 8° Faire le réglage indiqué au chapitre suivant.
- 9° Remettre le décor des commandes. L'opération se fait en enclenchant simultanément les cinq touches du bloc. Après avoir engagé la partie supérieure de la plaque, la mettre en place en appuyant sur le bord inférieur.
- 10° Fixer la partie arrière du coffret.



REGLAGE.

- Injecter dans la prise d'antenne, par l'intermédiaire de l'antenne fictive mentionnée au réglage HF, un signal à 1,8 MHz, modulé à 400 Hz, taux 30 %.
- Enclencher simultanément les touches PU et PO.
- Rechercher le signal avec le condensateur variable, en partant de la position « fermé ».
- Agir sur le noyau de la bobine d'accord pour obtenir le maximum de déviation au voltmètre de sortie, le niveau d'entrée étant réglé pour avoir 50 mW (0,35 V sur le HP).
- Injecter un signal à 3,5 MHz et rechercher ce signal en ouvrant le CV.
- Si la sensibilité en ce point est insuffisante, remplacer le trimmer de 12 pF par un ajustable et parfaire le réglage.

Nota : Il n'y a pas de réglage d'oscillateur ; la fréquence locale est fournie par le circuit oscillateur PO.

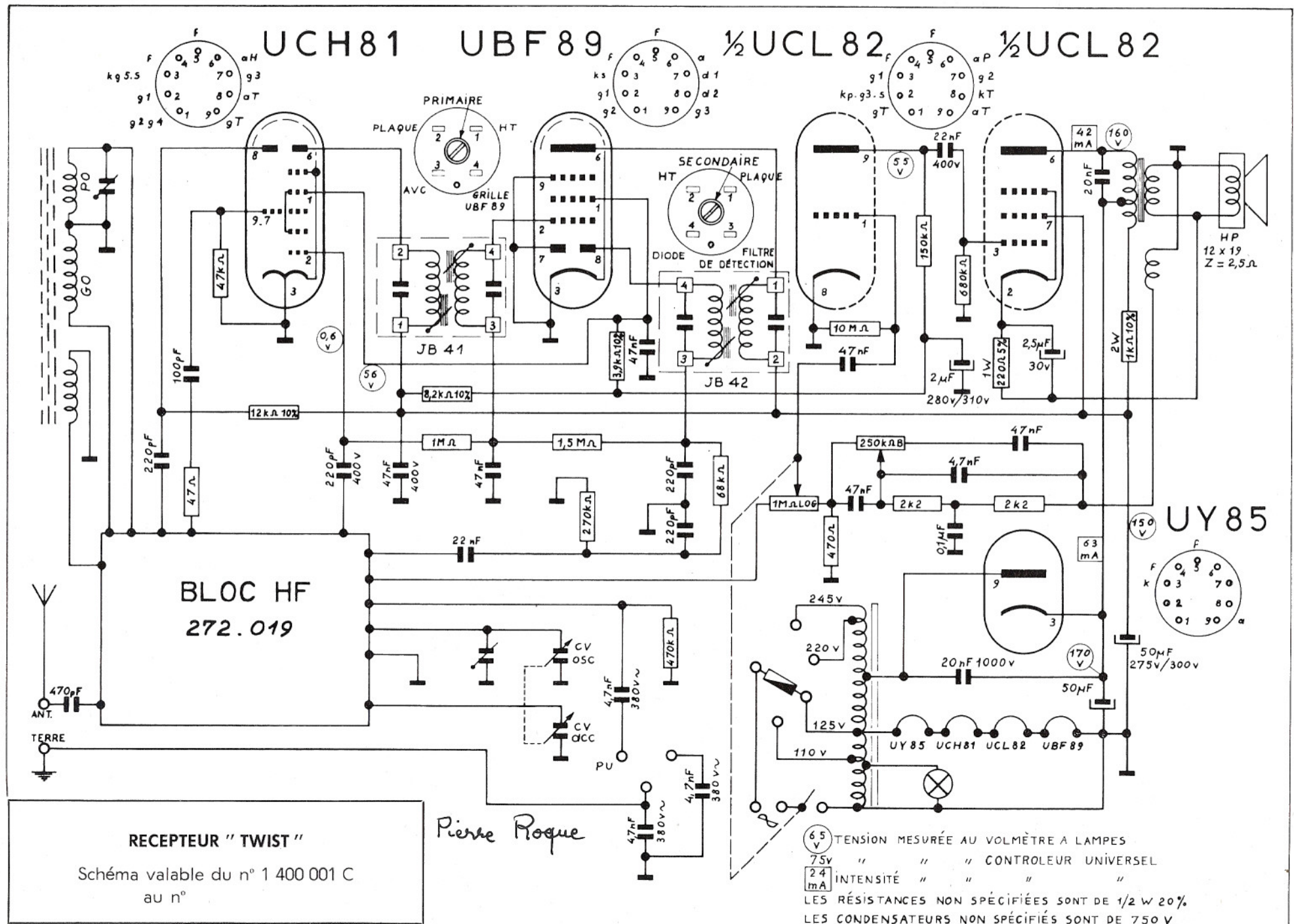
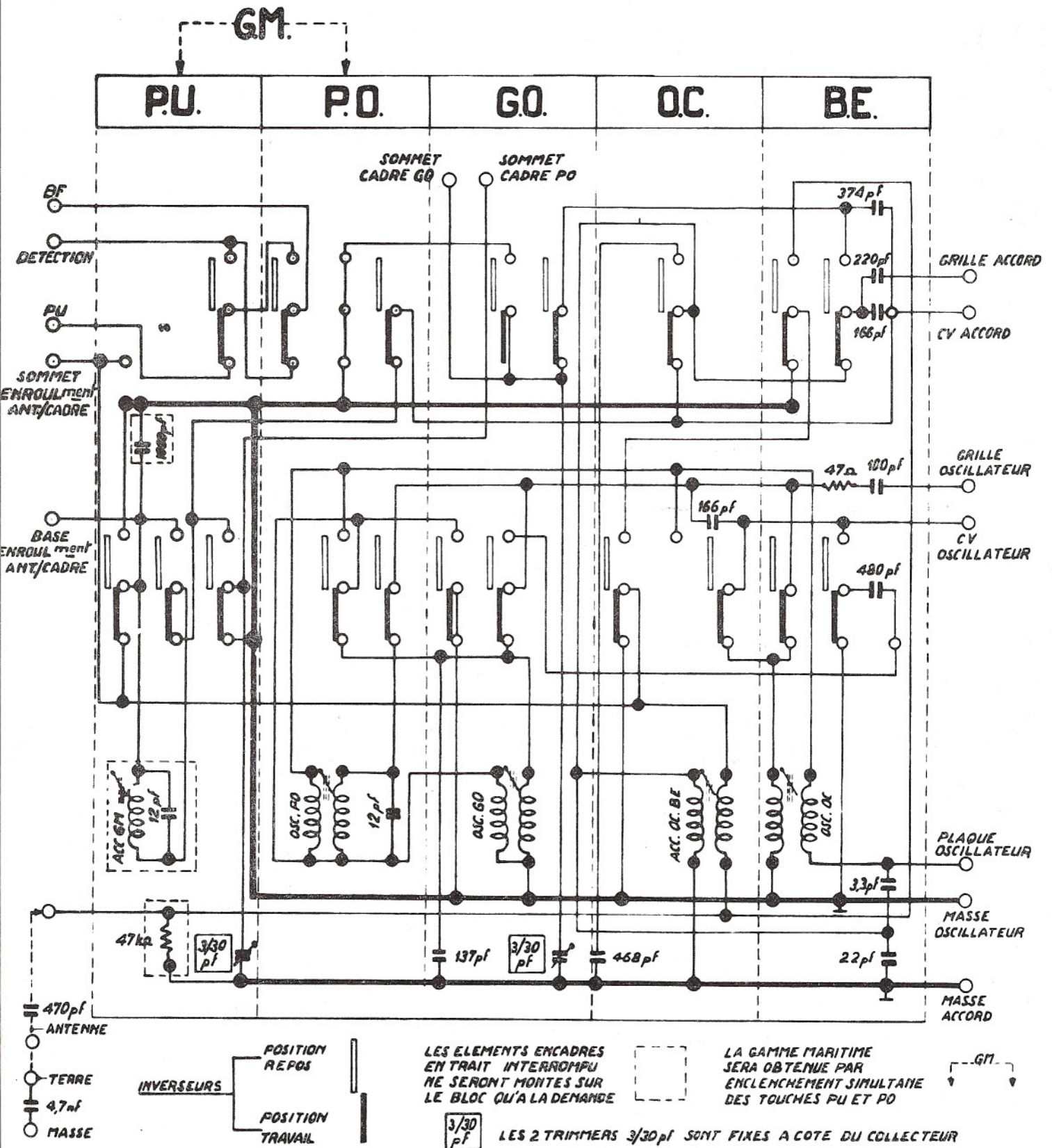


Schéma électrique



LES ELEMENTS ENCADRES EN TRAIT INTERROMPU NE SERONT MONTES SUR LE BLOC QU'A LA DEMANDE

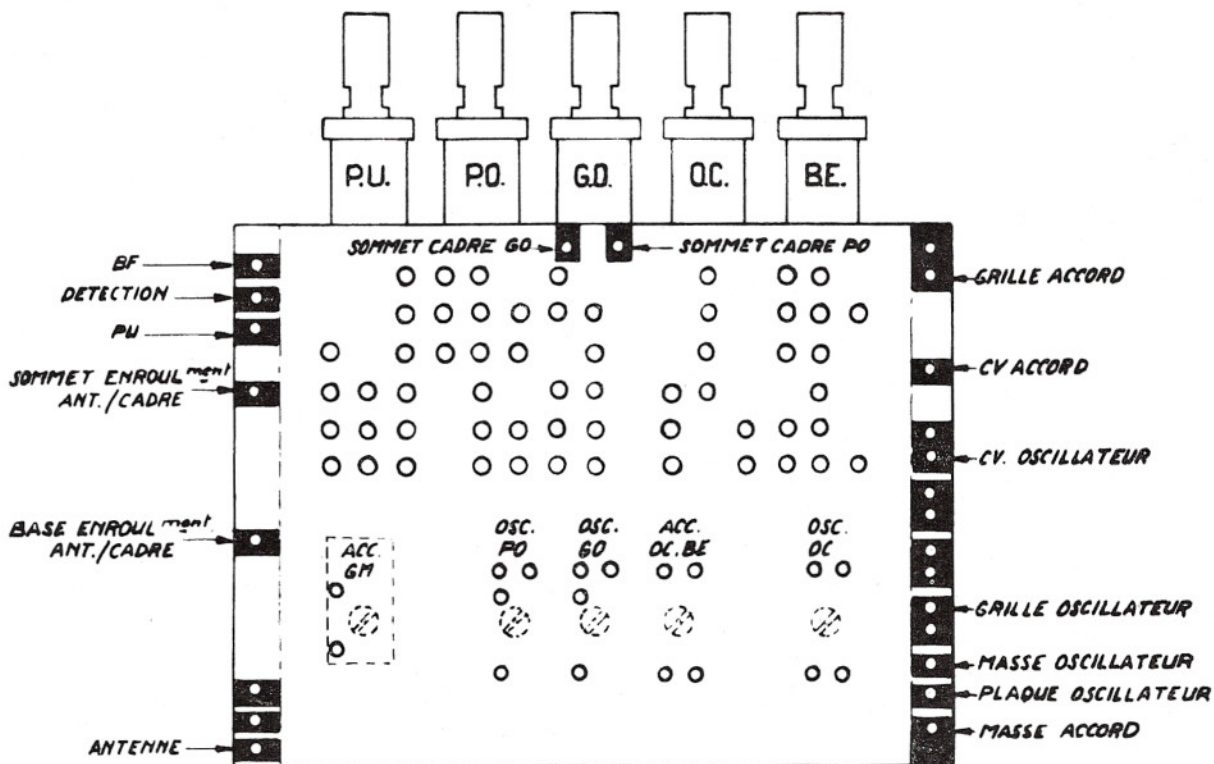
LA GAMME MARITIME SERA OBTENUE PAR ENCLICHEMENT SIMULTANE DES TOUCHES PU ET PO

3/30 pF

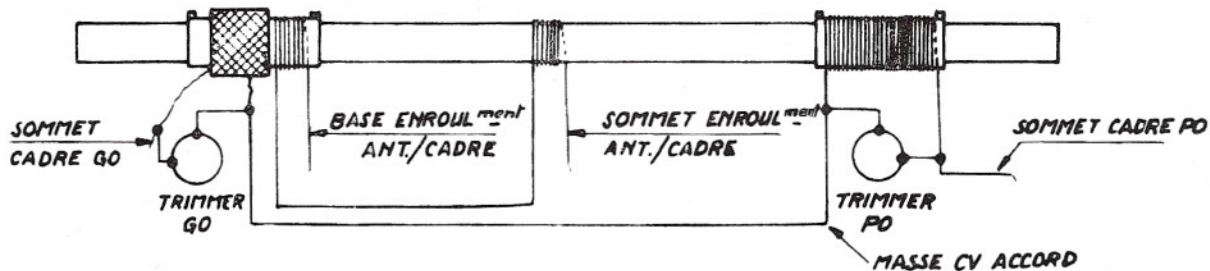
LES 2 TRIMMERS 3/30 pF SONT FIXES A COTE DU COLLECTEUR

Implantation

Bloc vu coté circuit imprimé



Collecteur d'ondes n° 264 020



BANDE	POINTS D'ALIGNEMENT		GAMME COUVERTE
	SELF (MOYAU)	TRIMMER	
PO	550 kHz OSCILL	1630 kHz OSCILL. 1400 kHz ACCORD	520 - 1630 kHz
GO	170 kHz OSCILL.	233 kHz ACCORD	155 - 320 kHz
OC	6,1 MHz OSCILL.		5,89 - 18 MHz
BE	6,1 MHz ACCORD		5,85 - 6,47 MHz
GM	1,8 MHz ACCORD		1,52 - 3,74 MHz

Remarque pour le démontage des boutons

Pour ce démontage, la plaque « décor des commandes » sera d'abord enlevée, et replacée à la fin de l'opération, comme indiqué plus haut pour le montage de la gamme maritime.

Les boutons sont montés à friction sur les axes. Pour en retirer un, le prendre par la collerette et tirer fortement, en maintenant la plaque supportant l'axe.

Lors de la remise en place, maintenir la plaque par dessous et enfoncer le bouton sur l'axe. Le méplat de l'axe donne la position correcte du bouton.

REFERENCES DES PIECES DETACHEES

DESIGNATION	Référence
PIECES ELECTRIQUES	
Auto-transformateur d'alimentation	225 020
Bloc d'accord	272 019
Bobine d'accord gamme maritime	231 077
Bouchon PU 3 broches (mâle)	159 006
Collecteur d'ondes	264 020
Condensateur variable	181 017
» électrochimique 2 x 50 µF 275 x 300 V.	168 095
» ajustable à air 3/30 pF	185 000
Haut-parleur 12 x 19 - 2,5 ohms	251 032
Lampe cadran (7 V. - 0,3 A)	252 000
Potentiomètre volume (à interrupteur) 1 Mohm	196 030
» tonalité 250 kohms	192 067
Prise PU 3 broches (femelle)	159 023
» antenne - terre	146 014
Support lampe cadran	151 008
Transformateur 1 ^{re} MF	221 134
» 2 ^e MF	221 135
» BF	224 048
PIECES MECANIQUES	
Bouton de commande	471 005
Bouton de commande avec repère	471 024
Cache fusible	442 022
Cadran	482 011
Coffret	427 026
Décor des commandes	438 047
Face avant coffret équipée	C 14 001
Grille HP (avec tissu)	291 037
Porte de coffret équipée	900 003
Tambour équipé pour condensateur variable	473 019
Vis fermeture	463 016