

Amplificateur salon ou salle de danse 8 watts modulés

**réaction négative — compensation graves et aiguës
enregistrement de disques — reproduction phono-radio**

Il s'agit ici d'un ampli très simple à réaliser, mais de très grandes possibilités. Réalisé en 1938 avec une EL5, nous l'avons rééquipé récemment avec une EL6 en lampe finale.

Le taux de contre-réaction très élevé lui donne une musicalité exceptionnelle. Huit watts modulés sans push-pull, et sans harmoniques pairs ou impairs grâce à la réaction négative.

Les tubes employés : EF6 EL6 sont des tubes transcontinentaux à très grande pente, valve EZ3 ou EZ4.

Le transformateur devra donner :

2 × 360 volts 100 milliampères ;

1 × 6,3 volts 2 ampères (valve) ;

1 × 6,3 volts 2 à 3 ampères (lampes).

Exemples : Type 5690 Déri ou Nor 100 E Vedovelli, ou
P56F V. Alter ou type 10036 SGCT.

Les deux selfs de filtre sont de 30 henrys 100 à 120 milliampères, exemples : SF 12 V. Alter, ou LA 25-40 Vedovelli, ou self 100 mA Manoury, les trois condensateurs électrolytiques seront de 16 MFd 500 volts.

Le transformateur du circuit plaque de la EL6 a une impédance primaire de 3.600 ohms et permet un débit primaire de 80 milliampères. Il doit donc être volumineux. Impédance secondaire : 4 à 10. C'est donc un transfo de haut-parleur mais employé seul. Le rapport 24/1 est donné comme exemple.

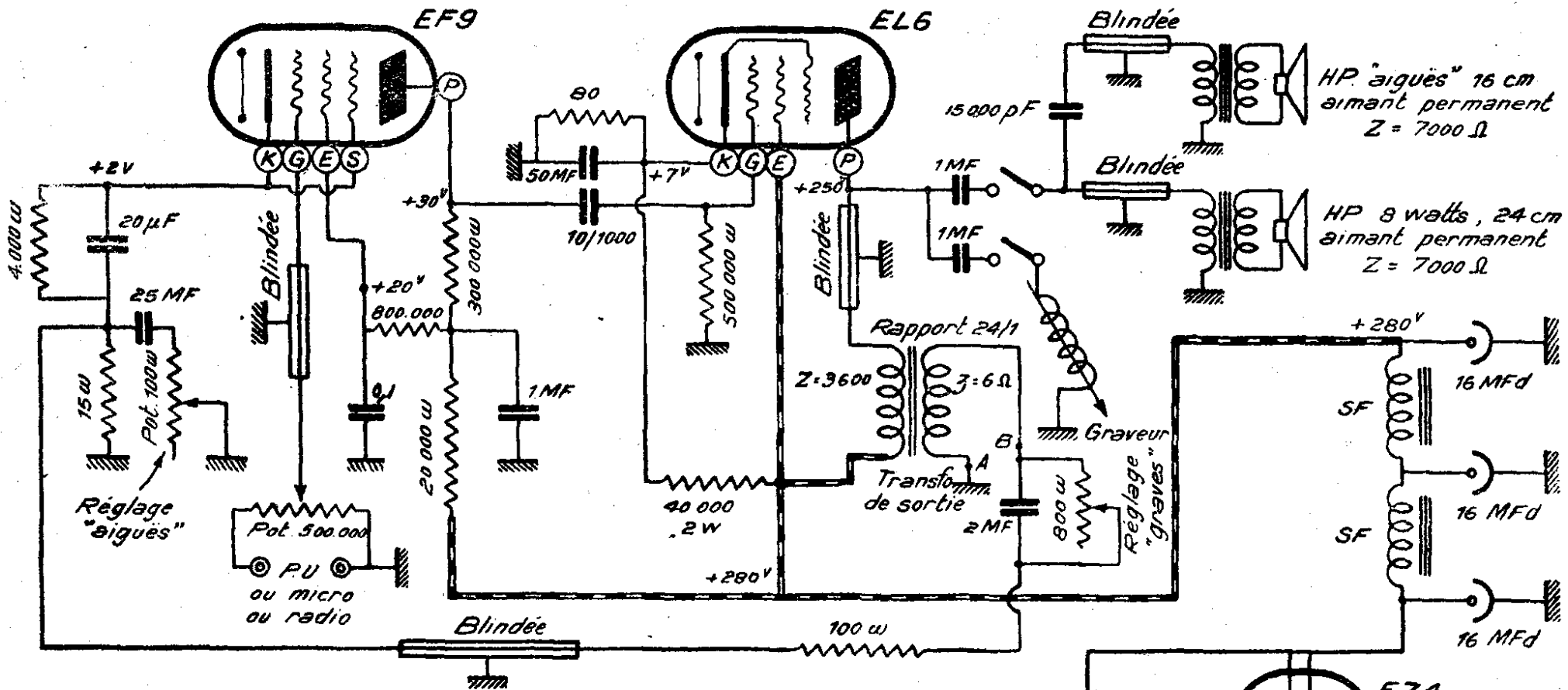
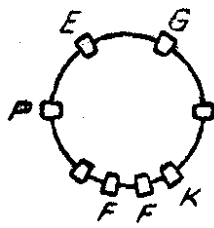
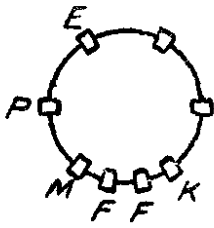
Le haut-parleur normal est monté en dérivation, ainsi qu'un graveur pour servir à l'enregistrement de disques. Des interrupteurs les débranchent à volonté. On peut monter facilement le H.P. « aiguës seules » de 16 cm.

Le renforcement des aiguës est obtenu par la manœuvre du potentiomètre de 100 ohms, le renforcement des graves est obtenu par la manœuvre du potentiomètre de 800 ohms.

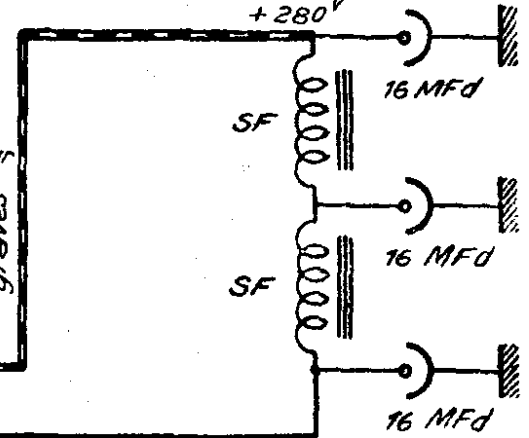
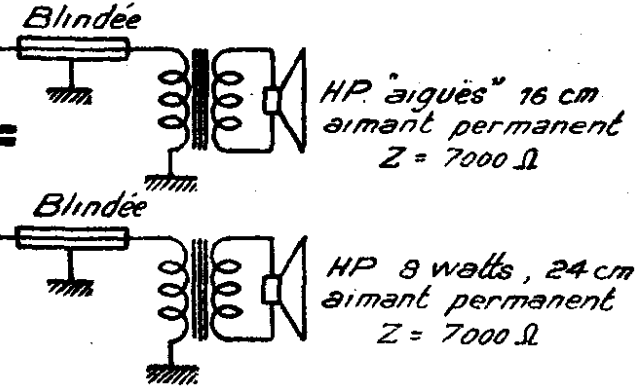
Si le type de transformateur d'alimentation donnait une trop haute tension, 2 × 400 volts, par exemple, on insérerait aux points marqués « x » deux résistances de 300 ohms 2 watts.

L'amplificateur peut aussi être utilisé pour attaquer un pick-up graveur, pour l'enregistrement de disques.

Les hauts parleurs seront à aimant permanent. La seule mise au point avec les vérifications des tensions que nous avons indiquées est d'inverser le sens de branchement de A et B si l'ampli hurle. Le transformateur de sortie doit être placé sur le châssis même, très près du support EL6.



Facultatif.



Ampli Grande Fidélité

8 watts

