

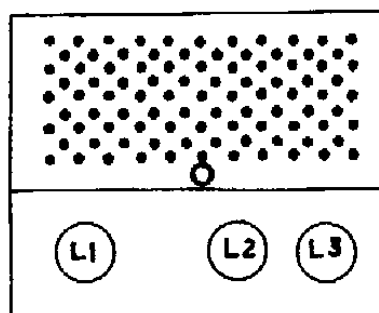
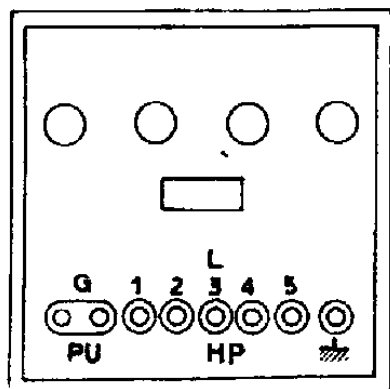
**AMPLIFICATEUR 25 W dissipés
(7 à 10 W modulés)**

Equipement :

L1 : E424

L2 : F443 ou F410

L3 : 1831



Alimentation : Réseau \approx 50 Hz, 110 ou 220 V

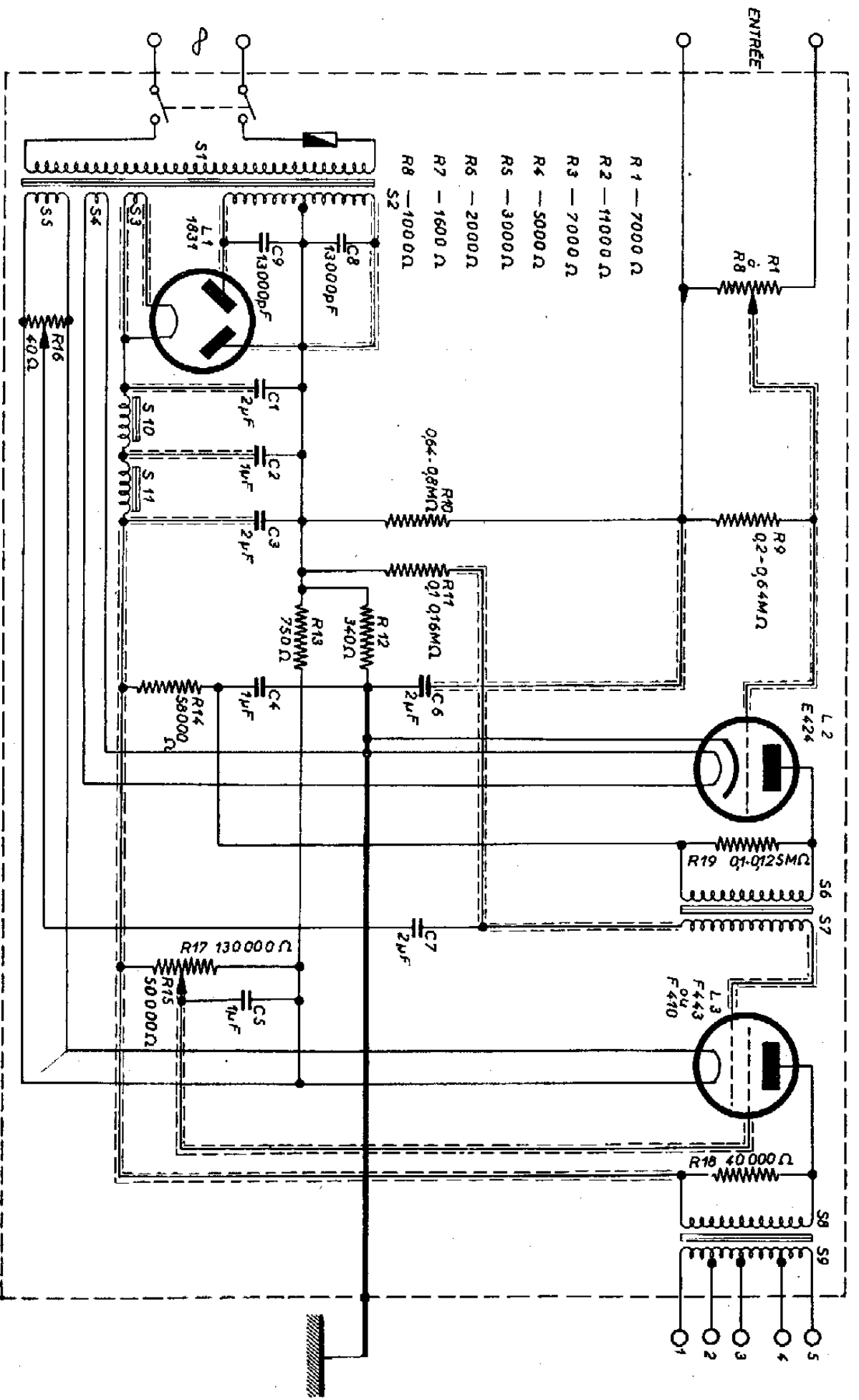
Consommation : 77 W

Entrée : 30 000 Ω

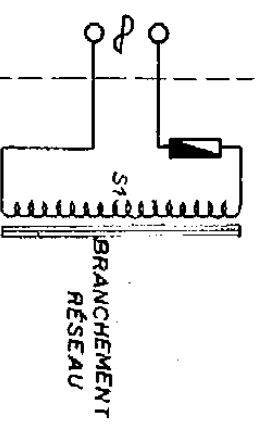
Sortie : Basse impédance : entre 1 et 2 : 2,7 Ω
entre 1 et 3 : 11 Ω
entre 1 et 4 : 24 Ω
entre 1 et 5 : 43 Ω

Dimensions : 200 \times 200 \times 300 mm

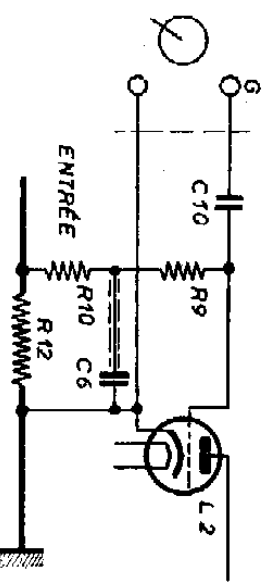
Poids : 17,3 kg



- R1 — 7000 Ω
- R2 — 14000 Ω
- R3 — 7000 Ω
- R4 — 5000 Ω
- R5 — 3000 Ω
- R6 — 2000 Ω
- R7 — 1600 Ω
- R8 — 1000 Ω



2701



ci dessus 3725
ces 3 changements
pour 2701

