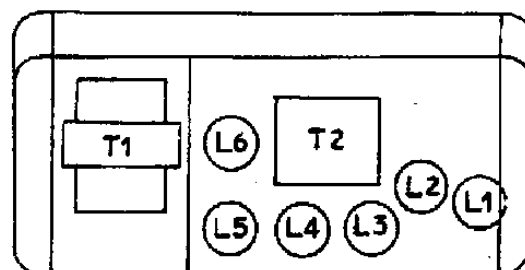
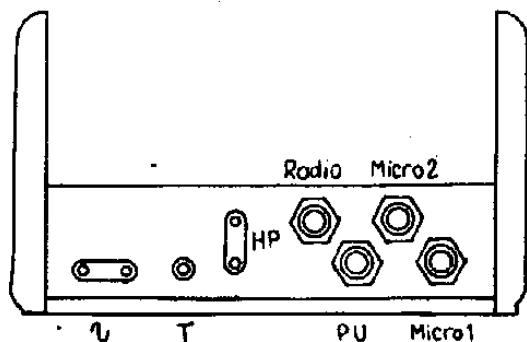


AMPLIFICATEUR 10 W Modulés

Equipement :

L1-L2 : EF 36
 L3 : ECH3
 L4-L5 : EL3N
 L6 : AX1



Alimentation : Réseau \approx 50 Hz (exécution 25 Hz), 110 à 230 V commutable par carrousel (ad)

Consommation : 65 W environ

Entrée :	Impédance	Tension
Micro :	500 k Ω	2,2 mV (2 prises)
P.U. :	100 k Ω	100 mV
Radio :	600 Ω	600 mV

Sortie : Système 100 V commutable par carrousel

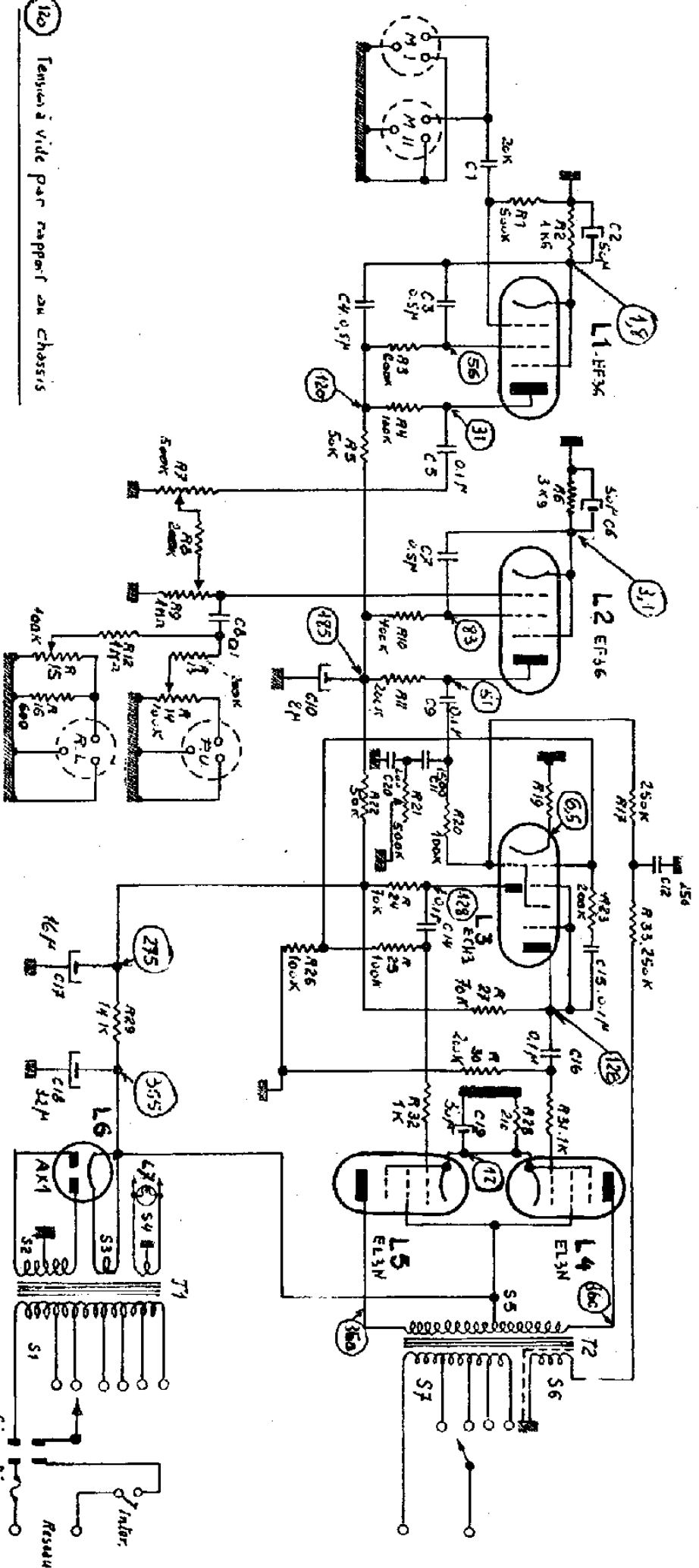
Tension :	100	70	50	35 V
Impédance :	1000	500	250	125 Ω

Dimensions : 400 \times 230 \times 210 mm

Poids : 10,5 kg

Observations : Exécution/10 (EA 1064) EF6 remplacés par EF40

S	1.	2.	3.	4.	5.	6.	7.	8.	10.	9.	11.	14.	15.	17.	16.	18.	19.	2. 3. 4. 15. 6. 7.
C	1. 2.	3. 4.	5. 6.	7.	8. 10. 9.	11. 14.	15.	17. 16. 18.	19.	20. 21. 22. 17. 19. 20. 24. 23. 33. 25. 26. 27. 29. 30. 31. 28. 32.								
R	1. 2.	3. 4.	5. 6. 7. 8.	9. 10. 12. 13. 15.	11. 14. 16. 21. 22. 17. 19. 20. 24. 23. 33. 25. 26. 27. 29. 30. 31. 28. 32.													



(120) Tenues à vide par rapport au chassis

AM 500