



Ligue Régionale de Bowling et de Sport de Quilles de la Provence Alpes Côte d'Azur

Siège social : Le Régina, D04, 2751 avenue de la Résistance 83100 TOULON
SIRET : 480 830 439 000



H 70

1^{er} Tournoi régional Féminin PACA

Bowling de La Valentine les 27 & 28 février 2010

REGLEMENT

Le Comité Sportif Régional de La Ligue régionale de Bowling et de Sport de Quilles de la Provence Alpes Côte d'Azur organise les 27 & 28 février 2010 au bowling de La Valentine, son 1^{er} tournoi féminin PACA.

La compétition se déroulera en individuel avec handicap et sera soumise au règlement en vigueur. Ce tournoi est exclusivement réservé aux joueuses de la région PACA en règle avec la F.F.B.S.Q.

HANDICAP

Le Handicap sera calculé sur la base de « 70 % » de la différence à 220, pris sur le dernier listing paru au moins 7 jours avant le premier jour de la compétition. Il est limité à « 70 » quilles maxima par joueuse.

Si le nom de la joueuse n'est pas dans le listing :

- Licenciées 1^{ère} année : moyenne prise en compte 130 – Handicap 63
- Autres licenciées : moyenne prise en compte 170 – Handicap 45

ENGAGEMENTS : 44 € par joueuse

Les engagements devront parvenir **avant le 20 février 2010** à :

Jocelyne MOTYL

34 Clos Margot – avenue du 11 Novembre – 83160 LA VALETTE DU VAR

Portable : 06 30 91 27 42 - Mail : jocelynemotyl@free.fr

L'inscription ne deviendra définitive qu'à réception du chèque d'engagement établi à l'ordre de :

Ligue Régionale Bowling Paca.

Déroulement de la compétition :

Qualification :

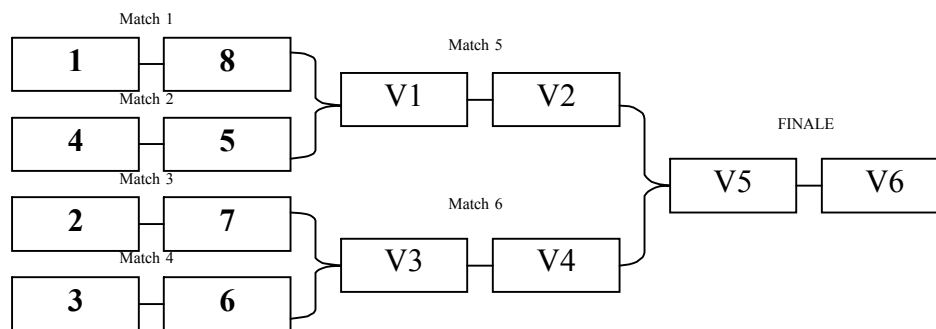
Chaque joueuse effectuera 8 lignes en 2 séries de 4 lignes consécutives, décalage après chaque série en fonction du nombre de pistes utilisées. Les 20 premières joueuses sont qualifiées en ½ finale.

½ Finale :

Chaque concurrente effectuera 4 lignes, sans décalage, les quilles des qualifications étant conservées. Attribution des pistes en fonction du classement des qualifications.

Finale :

Les 8 meilleures joueuses à l'issue des ½ finales sont qualifiées. La finale se déroulera par élimination directe sur deux lignes et au meilleur total Hdp compris suivant le tableau ci après :



1^{ère} contre 8^{ème} (match 1), 2^{ème} contre 7^{ème} (match 3), 3^{ème} contre 6^{ème} (match 4), 4^{ème} contre 5^{ème} (match 2). Ensuite la gagnante du match 1 contre la gagnante du match 2 et la gagnante du match 3 contre la gagnante du match 4. Finale à suivre.

En cas d'égalité pour toutes les phases du tournoi priorité sera donné au meilleur score scratch.

HORAIRES

Qualifications

Samedi 27 février 2010 (8 lignes) de 9 h 00 à 13 h 40

½ Finales

Dimanche 28 février 2010 (4 lignes à 2 joueuses par piste) de 9 h 00 à 10 h 30

Pas de reconditionnement

Finales

Dimanche 28 février 2010 de 11 h 00 à 12 h 30

Remise des prix et podiums à 12 h 30

BILAN FINANCIER POUR 36 JOEUSES

RECETTES		DEPENSES	
Engagement 36 * 44 €	1584.00 €	Lignage 396 * 3 €	1188.00 €
Ligue Régionale	379.68 €	Frais d'organisation 36*5 €	180.00 €
		Homologation 396*0.08 €	31.68 €
		Arbitrage 42 € * 2	84.00 €
		Récompenses Lots	480.00 €
	1963.68 €		1963.68€

RECOMPENSES EN BONS D'ACHAT

1 ^{ère}	Valeur 100€	5 ^{ème}	Valeur 40€
2 ^{ème}	Valeur 80€	6 ^{ème}	Valeur 40€
3 ^{ème}	Valeur 70€	7 ^{ème}	Valeur 40€
4 ^{ème}	Valeur 70€	8 ^{ème}	Valeur 40€